

# BADU® Alpha Eco Soft

Neuer Standard für kleine Pools mit Drehzahlregelung.  
Die wohl effizienteste Pumpe überhaupt.

## Einsatzgebiet

Schwimmbadwasser-Umwälzung in Filteranlagen, aufstellbar max. 2 m oberhalb oder max. 3 m unterhalb des Wasserniveaus.

## Ausführung

Blockpumpe mit integriertem Fasernfänger.  
Balg-Gleitringdichtung auf Kunststoff-Laufradnabe montiert.  
Motor- bzw. Pumpenwelle kommt mit dem im Kreislauf befindlichen Wasser nicht in Berührung.  
Elektrische Trennung.  
Fasernfängerinhalt ..... ca. 1,0 l  
Saugsiebmaschenweite ..... ca. 2,8 x 2,8 mm

Ansteuerbar mit Pumpen-Fernsteuerung BADU NetLink.  
Siehe Seite 122.

## Werkstoffe

Pumpengehäuse ..... PP  
Gehäusedeckel ..... PP GF 30  
Laufrad ..... PPE GF 30  
Saugsieb ..... PP  
Deckel ..... PC, transparent/ABS  
Klebmunfen ..... ABS  
Gleitringdichtung ..... Kohle/Keramik/NBR  
Schrauben ..... Edelstahl  
Elastomere ..... NBR

Technische Daten bei 50/60 Hz	BADU	Alpha Eco Soft
Saug Sa/Druck Da d <sup>4)</sup>		50/50
Empf. Saug-/Druckleitung, PVC-Rohr, d <sup>4)</sup>		50/50
Leistungsaufnahme P <sub>1</sub> /-abgabe P <sub>2</sub> <sup>1)</sup> (kW)	1~ 230 V	0,04-0,75/0,02-0,50
Nennstrom (A)	1~ 230 V	0,30-3,20
Schalldruckpegel Lpa (1m) [dB(A)]		36,7-64,1

Detaillierte Infos zur Schutzart des Motors siehe Seite 149.

Technische Daten können abweichen.

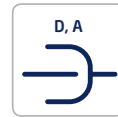
Artikel-Nr.	Typ	Spannung	Leistungsabgabe P <sub>2</sub>	UVP netto	UVP brutto <sup>7)</sup>
210.4000.038	BADU Alpha Eco Soft	1~ 230 V	0,50 kW	954,71 €	1.136,10 €

Universal-Öffnungshilfe im Lieferumfang enthalten. Siehe Seite 138.



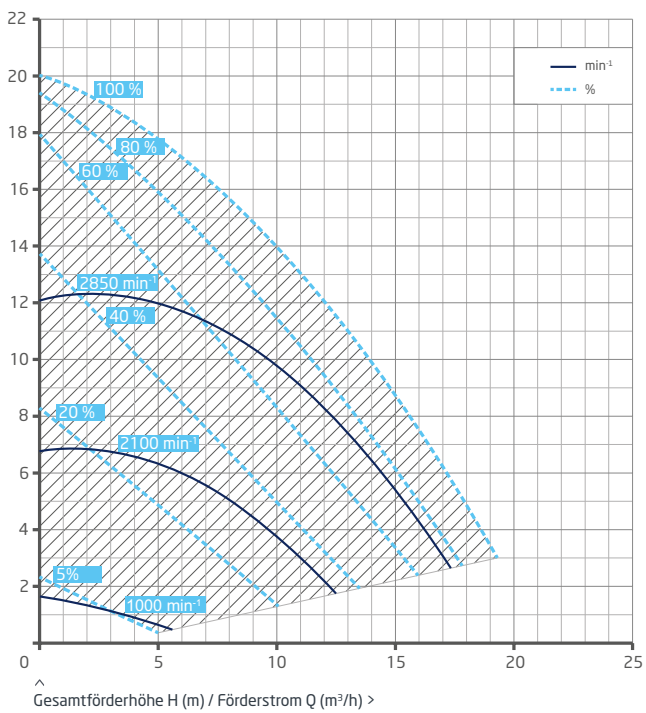
< Mit Analogeingang  
0-10 V und 4-20 mA

< Geräuschoptimierter Motor.  
Ideale Auslastung der  
Motorleistung

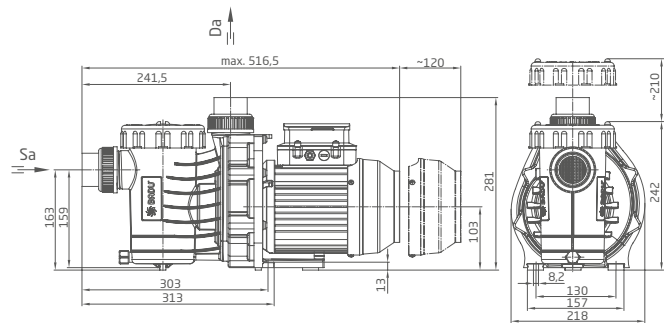


www.tuv.com  
ID 0000021507

### Kennlinie



### Maße



Ausführliche Maße auf Anfrage.